

RETURN-MASTER 5920

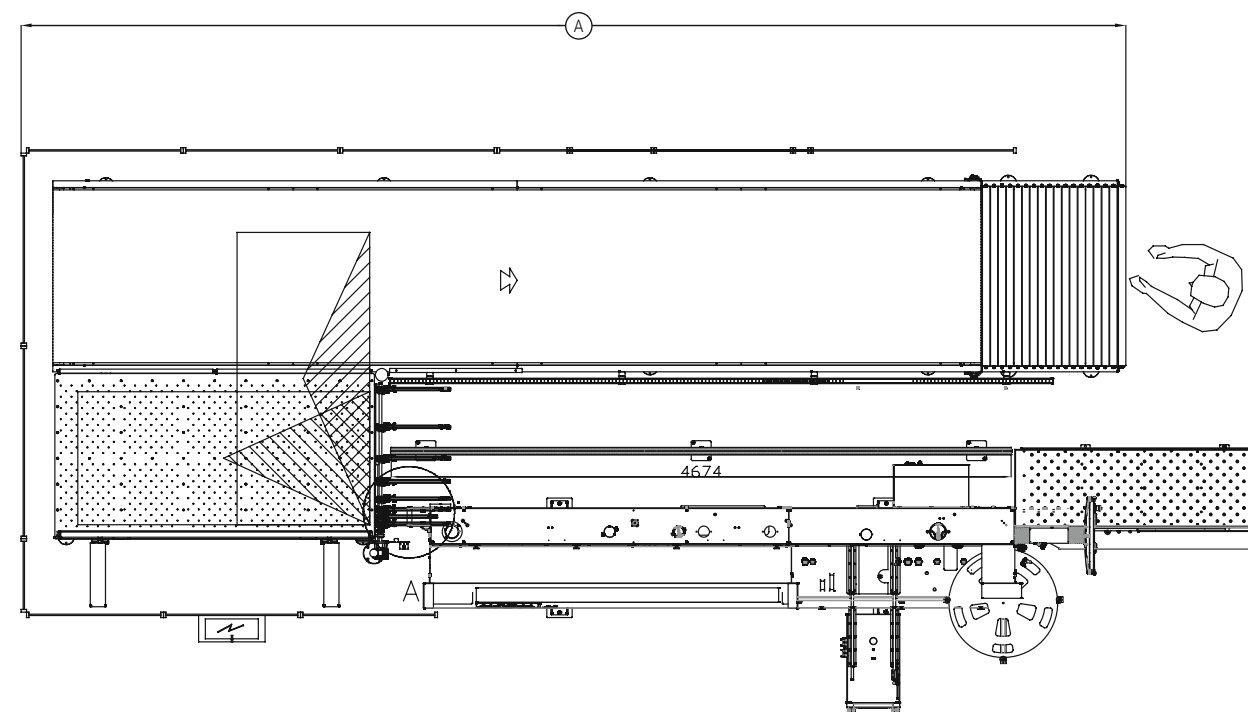
Dati tecnici	VersSne 2200	VersSne 2800
Altezza di lavoro	750–890 mm (+/- 30 mm)	750–890 mm (+/- 30 mm)
Peso max. pannello	60 kg	80 kg
Velocità continua	sincronizzata 8–25 m/min	sincronizzata 8–25 m/min
Dimensioni del pannello		
Lunghezza:	160–2200 mm	160–2800 mm
Larghezza:	60–1000 mm	60–1000 mm
Altezza:	8–60 mm	8–60 mm
Tempo ciclo	fino a 14 cicli/min*	fino a 14 cicli/min*
PressSne di esercizS	6 bar	6 bar
TensSne	400 V, 50 Hz, 16 A	400 V, 50 Hz, 16 A
Potenza totale	5,0 kW	7,0 kW
Consumo d'aria	60 NI/min	60 NI/min

* a seconda del pannello.

A (lunghezza totale versSne standard)

SPRINT 1327 LUMINA 1375
8330 mm
SPRINT 1329 LUMINA 1380
8830 mm
ACCURA 1554 LUMINA 1594
10330 mm
ACCURA 1556 LUMINA 1596
10830 mm
ACCURA 1558 LUMINA 1595
11330 mm

Le misure della macchina dipendono dalla variante.
(cfr. scheda tecnica)



Il ritorno del pezzo
RETURN-MASTER 5920
è perfettamente adatto
alla bordatrice HOLZ-HER.

Potete trovare i dépliant dei
prodotti e numerosi video in
www.holz-her.it

Ritorno automatico dei pezzi

RETURN-MASTER 5920



I presenti dati tecnici sono valori indicativi. Con riserva di modifiche costruttive e degli equipaggiamenti in vista del costante miglioramento delle macchine HOLZ-HER. Le illustrazioni hanno solo valore indicativo. Le macchine possono comprendere equipaggiamenti speciali non inclusi nella dotazione di serie. Ai fini di maggiore chiarezza le macchine sono parzialmente illustrate senza il carter di protezione previsto.

IT – HOLZ-HER 3757 45 – Printed in Germany/Stampato in Germania
Stampa: 24/07/2019 – Prima edizione: 24/07/2019

Il vostro rivenditore autorizzato HOLZ-HER

HOLZ-HER
A member of the WEINIG Group

HOLZ-HER GmbH
Plochinger Straße 65
72622 Nürtingen
Germany
T +49 (0) 70 22 702-0
kontakt@holzher.com
www.holzher.com

PRODUTTIVITÀ E PRECISIONE

HOLZ-HER

Il vostro ingresso nella comoda movimentazione del materiale

L'automatizzazione sta diventando sempre più importante anche nei laboratori più piccole e questo al fine di rimanere competitivi e di operare con profitto. Con il RETURN-MASTER gettate le basi per una lavorazione dei bordi automatizzata, sia nella produzione di serie, sia per la realizzazione di un solo lotto. Il sistema di ritorno HOLZ-HER consente la gestione da parte di un solo operatore per una maggiore produttività e la massima flessibilità.

RETURN-MASTER 5920 –
Il completamento perfetto
per la vostra bordatrice.



Vantaggi che convincono

- Alta efficienza sia nella produzione in serie, sia per lotti di dimensioni minori.
- Utilizzo ergonomico e flusso dei pezzi che rispetta il materiale.
- Adattamento automatico della velocità di avanzamento della bordatrice.
- Gli azionamenti e le guide che richiedono poca manutenzione si distinguono per l'estrema longevità.
- Struttura particolarmente stabile e robusta. Con un peso totale di 2 tonnellate, il RETURN-MASTER definisce i propri standard di durata e affidabilità del processo.

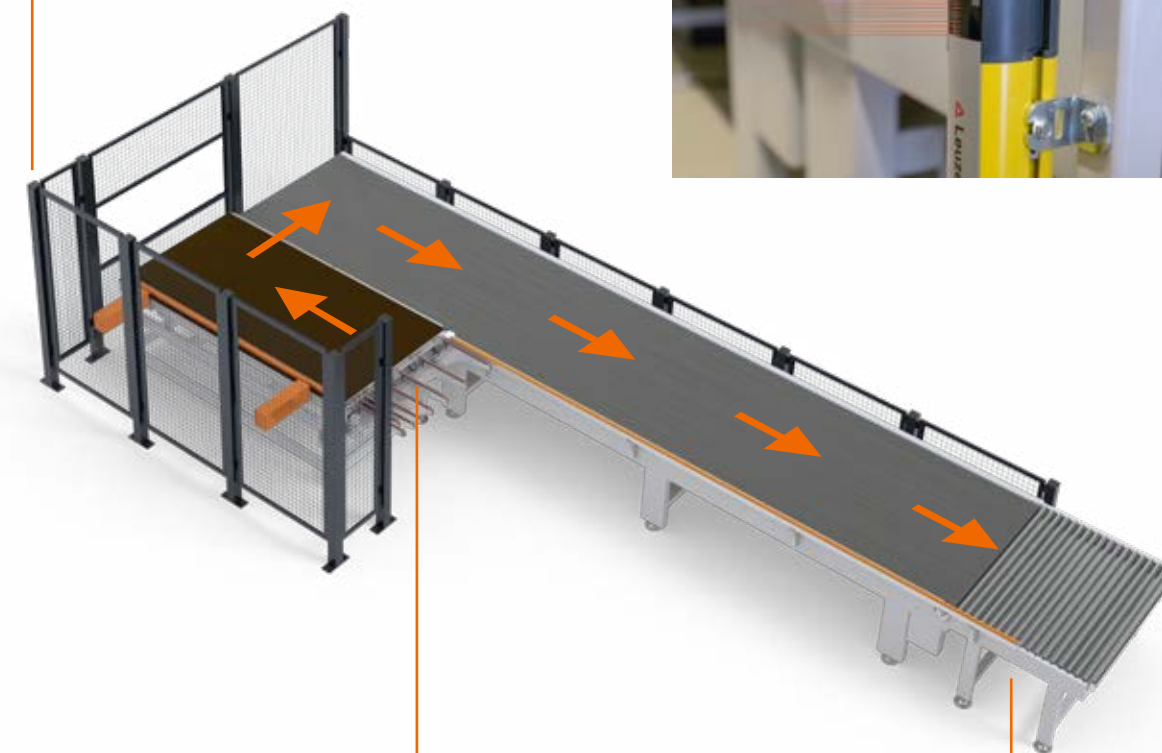
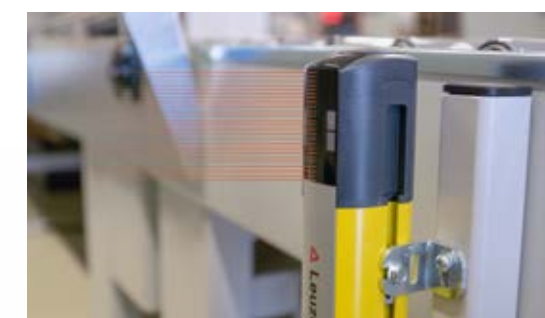


Tramite la gestione economica da parte di un solo operatore, un dispositivo di ritorno si ripaga entro brevissimo tempo.

Pacchetto sicurezza certificata

Il RETURN-MASTER dispone di un pacchetto di sicurezza perfettamente adatto alla vostra bordatrice HOLZ-HER. Il concatenamento dell'arresto d'emergenza tra RETURN e bordatrice, nonché il controllo di sicurezza e i sistemi di consenso sono integrati in modo professionale.

Sicurezza al massimo livello per voi e i vostri dipendenti.



Piano d'appoggio inclinabile a cuscini d'aria

La RETURN-MASTER ha un piano di appoggio a cuscini d'aria comprensivo di rulli folli con funzione di rotazione automatica per i pezzi di grandi dimensioni. Il dispositivo pneumatico di scorrimento laterale fornisce un trasferimento sul nastro trasportatore che rispetta il materiale.



Rulliera di uscita

Piano elevatore pneumatico (opzionale) – Consente una più facile manipolazione di elementi grandi e pesanti con un solo operatore.

